

SkyLine Pro Elektromos kombipároló, 6GN2/1

TERMÉK # _____

MODELL # _____

NÉV # _____

SIS # _____

AIA # _____


217911 (ECO62C2C0)

 Skyline Pro kombipároló
 dirket vízbefecskendezéssel
 és digitális vezérléssel, 6 GN
 2/1, elektromos,
 programozható, automata
 tisztítórendszer, 230V

217921 (ECO62C2A0)

 Skyline Pro kombipároló
 dirket vízbefecskendezéssel
 és digitális vezérléssel, 6 GN
 2/1, elektromos,
 programozható, automata
 tisztítórendszer

Rövid leírás

Termék szám

Kombipároló digitális vezérléssel

- Direkt vízbefecskendezéses modell
- OptiFlow légkeringető rendszer 5 ventilátor sebességgel
- SkyClean: automata és beépített tisztítórendszer. 5 automata ciklus (enyhe, közepes, erős, extra erős, csak öblítés) és környezetbarát funkciók amivel energiát, vizet, vegyszert és öblítőszeret lehet megtakarítani
- Sütési ciklusok: Program mód (akár 100 recept is elmenthető); Manuális mód;; EcoDelta
- USB port a HACCP adatok, programok, beállítások letöltéséhez.
- Maghőmérő
- Dupla üvegajtó, LED világítás
- Rozsdamentes acél konstrukció
- 1 db 2/IGN tálcartartóval szállítva, 67mm szintáv

Fő jellemzők

- Digitális kezelői felület LED-es háttérvilágítású gombokkal.
- Bojler nélküli párasító funkció a nedvesség hozzáadásához és megtartásához a magas minőségű, következetes főzési eredmény eléréséhez.
- Száraz forró levegős ciklus (max. 300°C), mely ideális az alacsony páraszintű főzéshez. Automatikus párasítás (11 beállítás) a bojler nélküli gőzképzéshez:
 - 0 = nincs hozzáadott nedvesség (barnítás, au graten, sütés, előfőzött étel)-1-2 = alacson
 - 1-2 = alacsony páraszint (kis adag hús vagy hal)
 - 3-4 = közepesen alacsony páraszint (nagy darab húsok; újramelegítés; sült csirke; kelesztés)
 - 5-6 = közepes páraszint (sült zöldség; sült hús vagy hal készítés első fázisa)
 - 7-8 = közepesen magas páraszint (párolt zöldség)
 - 9-10 = magas páraszint (posírozott hús)
- EcoDelta főzés: maghőmérővel történő főzés, megtartva az étel maghőmérséklete és a sütőtér hőmérséklete közötti előre beállított hőmérséklet különbséget.
- Program mód: maximum 100 recept tárolható el a sütő memóriájában, így ugyanazt a receptet bármikor megismételheti. 4 lépcsős főzési programok szintén elérhetőek.
- 5 választható sebességű (300 - 1500 ford./perc), kétirányú ventilátor az optimális egyenletesség eléréséhez. A ventilátor kevesebb, mint 5 mp alatt megáll ajtónyitás esetén.
- Egy érzékelős maghőmérővel szállítva.
- Automatikus gyors lehűtési és előmelegítési funkció.
- SkyClean: beépített, automatikus öntisztító ciklus. 5 automata ciklus (lágy, közepes, erős, extra erős, csak öblítés).
- Különböző vegyszer érhető el: szilárd, folyékony (opcionális tartozékot igényel).
- Zsírkezelés: előkészítve egy beépített zsírléürítő és gyűjtő tartozékhoz a biztonságosabb működés érdekében (a speciális állvány opcionális tartozék).
- USB port a HACCP adatok letöltéséhez, főzési programok megosztásához, személyre szabható konfigurációkhoz. USB port a plug-in sous-vide maghőmérő behelyezéséhez (opcionális tartozék).
- HACCP monitorozásra és külső egységekre csatlakoztatható (opcionális tartozékot igényel).
- Hiba esetén automatikusan egy öndiagnosztizáló biztonsági módba kapcsol át a működőképesség fenntartása érdekében.
- Kapacitás: 6 GN 2/1 vagy 12 GN 1/1.
- Konnektivitásra kész: valós idejű hozzáférés a készülékhez és adat monitorozási lehetőség (opcionális tartozék szükséges)
- Optiflow légkeringető rendszer, amely a kamra speciális kialakításának köszönhetően maximális teljesítményt nyújt a hűtés/fűtés egyenletessége és a hőmérséklet szabályozása terén.

Konstrukció

- Dupla termoüvegezésű ajtó nyitott keretű konstrukcióval, a külső ajtópanel hidegen

Jóváhagyás

tartásához. Nyitható belső üveg az ajtón a könnyű tisztítás érdekében.

- Sima, higiénikus kamrabelső lekerekített sarkokkal az egyszerű tisztítás érdekében.
- AISI 304 rozsdamentes acél konstrukció.
- Előlről hozzáférhető vezérlőkártya a könnyű szervizelhetőségért.
- IPX5 vízvédettség.
- Szállított tartozék: 1 db GN 2/1 tálcátartó keret, 67 mm-es sántávolsággal.

Fenntarthatóság



- Emberközpontú tervezés 4 csillagos ergonomiai és használhatósági tanúsítvánnyal.
- Szárny alakú, ergonomikus formatervezésű ajtó, kéz nélkül, könnyökkel nyitható, így a kezelést megkönnyíti. Szabadalommal védett dizájn (EM003143551).

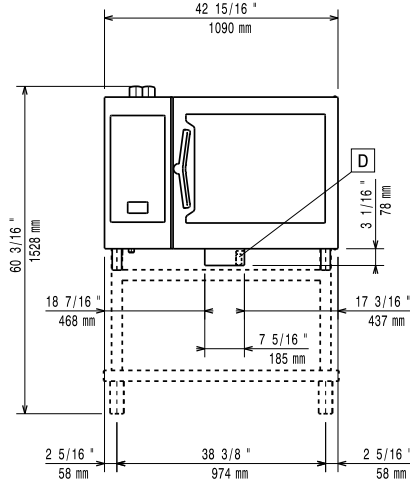
Opcionális tartozékok

- Vízlágyító patronnal és áramlásmérővel (intenzív gőzhasználat esetén) PNC 920003
- Vízlágyító sütőkhöz automatikus gyanta regenerálással PNC 921305
- Kerékkészlet 6 és 10 GN 1/1 és GN 2/1 sütő állványhoz (nem szétszerelt állványhoz) PNC 922003
- Egy pár AISI304 rm acél ráccspolc - GN1/1 PNC 922017
- Egy pár rács 8 egész csirkéhez (1,2kg) - GN1/1 PNC 922036
- AISI304 rm acél rács sütőkhöz - GN1/1 PNC 922062
- AISI304 rm acél rács sütőkhöz - GN2/1 PNC 922076
- Külső kézizuhany PNC 922171
- 1 pár AISI304 rm acél ráccspolc PNC 922175
- Perforált alumínium/szilikon cukrászati tálca - 400x600x38 mm PNC 922189
- Perforált alumínium sütőtepsi 4 oldalon peremmel - 400x600 mm PNC 922190
- Alumínium cukrászati tálca 4 oldalon peremmel - 400x600x20 mm PNC 922191
- 2 db. Sütőkosár PNC 922239
- AISI304 rm acél cukrászati tálca - 400x600 mm PNC 922264
- Biztonsági ajtózár egységcsomag PNC 922265
- Rács 8 egész csirkéhez (1,2kg) - GN1/1 PNC 922266
- Univerzális nyárstartó keret egységcsomag, 6 rövid nyárrsal, hosszanti és keresztáltács sütőkhöz PNC 922325
- Univerzális kosár nyárshoz PNC 922326
- 6 db. rövid nyárs PNC 922328
- Füstölő hosszanti és keresztáltács sütőkhöz (4 különböző faforgács rendelhető) PNC 922338
- Multifunkciós kampó PNC 922348
- 4 peremes. láb 6 és 10 GN, 2", 100-130 mm PNC 922351
- Zsírgyűjtő tálca ürítővel - GN 2/1 H=60 mm PNC 922357
- Rács 8 egész kacsa (1,8kg) - GN1/1 PNC 922362
- Tálcátartó 6 és 10 GN 2/1 szétszerelt állványhoz PNC 922384
- Falra szerelt vegyszertartó PNC 922386
- USB szonda PNC 922390

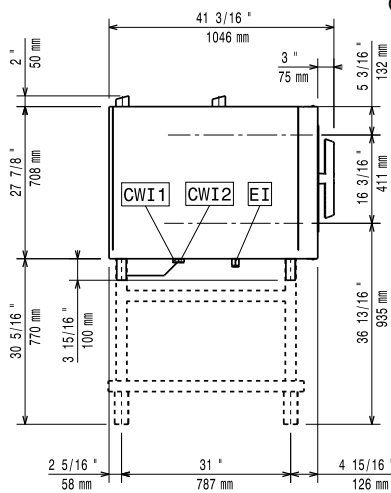
- Betoló sín állványos kocsihoz, 6 és 10 GN2/1 PNC 922605
- Állványos kocsi, 5-2/1, (sántávolság: 80 mm) PNC 922611
- Nyitott állvány tálcátartóval 6 és 10 GN 2/1 sütőkhöz PNC 922613
- Zárt alsó szekrény tálcátartóval 6 és 10 GN 2/1 sütőkhöz PNC 922616
- Melegentartó szekrény tálcátartóval, 6 és 10 2/1 sütőkhöz (kapacitás: 5xGN2/1) PNC 922617
- Külső összekötő kit, mosó/öblítőszer PNC 922618
- Összeépítő egységcsomag elektromos 6 GN2/1 + 10 GN2/1 sütőkhöz PNC 922621
- Szállítókocsi állványos kocsihoz, 6 és 10 GN2/1 PNC 922627
- Duo szállítókocsi állványos kocsihoz, 6+6 GN2/1 (magasító elemen) PNC 922629
- Duo szállítókocsi állványos kocsihoz, 6+6 vagy 6+10 GN2/1 PNC 922631
- Magasító elem lábon, toronyba épített 2x6GN2/1 sütőkhöz PNC 922633
- Emelő kerekeken, toronyba épített 6GN2/1+6GN2/1 sütőkhöz, magasság 250 mm PNC 922634
- Rm acél ürítő készlet 6 és 10 GN 1/1 sütőkhöz, átm=50 mm PNC 922636
- Műanyag ürítő készlet 6 és 10 GN 1/1 sütőkhöz, átm=50 mm PNC 922637
- Kocsi 2 tartályos zsírgyűjtőkhöz PNC 922638
- Zsírgyűjtő kit, alsó nyitott szekrénybe helyezhető (2 tartállyal és leürítővel) PNC 922639
- Fali tartó 6 GN 2/1 sütőkhöz PNC 922644
- Dehidrációs tálca, GN 1/1, H=20 mm PNC 922651
- Dehidrációs tálca, GN 1/1, sima PNC 922652
- Nyitott állvány 6 és 10 GN 2/1 sütőkhöz, szétszerelt PNC 922654
- Hővédő lemez 6 GN 2/1 PNC 922665
- Hővédő lemez, torony konfiguráció, 6 GN 2/1 + 6 GN 2/1 PNC 922666
- Hővédő lemez, torony konfiguráció, 6 GN 2/1 + 10 GN 2/1 PNC 922667
- Befüggeszthető állvány, 6-2/1, 5 tálcahely, sántávolság 85 mm PNC 922681
- Egységcsomag sütő falhoz rögzítéséhez PNC 922687
- Tálcátartó 6 és 10 GN 2/1 sütő állványhoz PNC 922692
- 4 db állítható magasságú fekete láb 6 és 10 GN sütőkhöz, 100-115mm PNC 922693
- Alsó szekrénybe tehető vegyszer tartó PNC 922699
- Állványos kocsi, 6-2/1, (sántávolság: 65 mm) PNC 922700
- Hálós grillező rács PNC 922713
- Szonda tartó folyadékhoz PNC 922714
- Elszívóernyő ventilátorral 6 és 10 GN 2/1 sütőkhöz - ODORLESS modell PNC 922719
- Elszívóernyő ventilátorral 6+6 vagy 6+10 GN 2/1 sütőkhöz torony konfiguráció esetén - ODORLESS modell PNC 922721
- Kondenzációs elszívóernyő ventilátorral 6 és 10 GN 2/1 el.sütőkhöz PNC 922724

- Kondenzációs elszívóernyő ventilátorral 6+6 vagy 6+10 GN 2/1 el. sütőhöz PNC 922726
- Elszívóernyő ventilátorral 6 és 10 GN 2/1 sütőhöz PNC 922729
- Elszívóernyő ventilátorral 6+6 vagy 6+10 GN 2/1 sütőhöz torony konfiguráció esetén PNC 922731
- Elszívóernyő ventilátor nélkül 6 és 10 GN 2/1 sütőhöz PNC 922734
- Elszívóernyő ventilátor nélkül 6+6 vagy 6+10 GN 2/1 sütőhöz torony konfiguráció esetén PNC 922736
- 4 db állítható magasságú láb 6 és 10 GN sütőhöz, 230-290 mm PNC 922745
- Tepsi hagyományos sütéshez PNC 922746
- Sütőlap, egyik oldala sima, a másik bordázott - 400x600x20 mm PNC 922747
- Kocsi a zsírgyűjtő egységcsomaghoz PNC 922752
- Nyomáscsökkentő (bejövő vízhez) PNC 922773
- Készlet elektromos teljesítménycsúcs management rendszer felszereléséhez 6 és 10 GN sütőhöz PNC 922774
- Kondenzációs cső hosszabbítás PNC 922776
- Tapadásmentes GN1/1 tepsi, H=20 mm PNC 925000
- Tapadásmentes GN 1/1 tepsi, H=40 mm PNC 925001
- Tapadásmentes GN1/1 tepsi, H=60 mm PNC 925002
- Sütőlap, egyik oldala sima, a másik bordázott - GN1/1 PNC 925003
- Alumínium grill, GN1/1 PNC 925004
- Tojás sütő 8 db. Tojáshoz, palacsintához PNC 925005
- Lapos sütőtepsi 2 oldalon peremmel, GN1/1 PNC 925006
- Burgony sütő 28 db burgonyához, GN 1/1 PNC 925008
- Összeépítő egységcsomag, korábbi GN2/1 állványhoz PNC 930218

Előlnézet

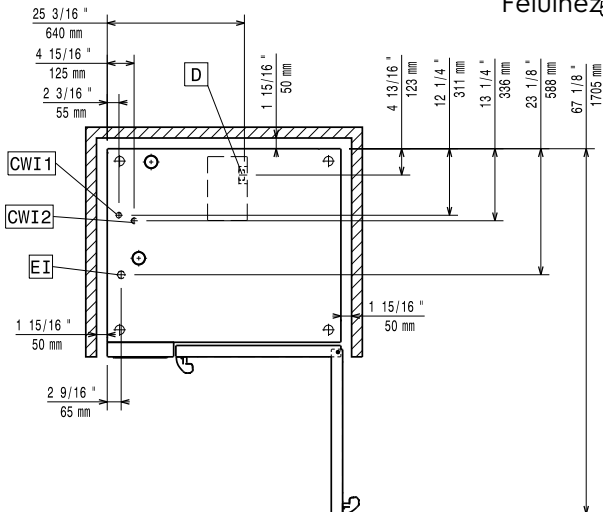


Oldalnézet



CWI1 = Bejövő hidegvíz
 CWI2 = Bejövő hidegvíz 2
 D = Leürítés
 DO = Túlfolyó leürítő cső
 EI = Elektromos csatlakozás

Felülnézet



Elektromos

Tápfeszültség:

217911 (ECOE62C2C0)

220-240 V/3 ph/50-60 Hz

217921 (ECOE62C2A0)

380-415 V/3N ph/50-60 Hz

Felvett teljesítmény:

21.4 kW

Megszakító szükséges

22.9 kW

Víz:

Bejövő víz "FCW" csatlakozás: 3/4"

Nyomás: 1-6 bar

Leürítés "D": 50mm

Az Electrolux Professional lágyvíz használatát javasolja.

Kérjük, a részletes vízminőséggel kapcsolatos információkért olvassa el a használati utasítást.

Max. bejövő tápvíz

hőmérséklet: 30 °C

Keménység: 5 °fH / 2.8 °dH

Kloridok: <10 ppm

Vezetőképesség: >50 µS/cm

Installáció:

Rés:

Rés: 5 cm hátul és jobb oldalon

Javasolt szervíz rész:

50 cm bal oldalon

Kapacitás:

GN:

6 - 2/1 Gastronorm

Max. terhelhetési kapacitás:

60 kg

Technikai információ:

Ajtó zsanérok:

Külső méretek, szélesség: 1090 mm

Külső méretek, mélység: 971 mm

Külső méretek, magasság: 808 mm

Nettó súly: 140 kg

Szállítási súly: 163 kg

 Szállítási térfogat: 1.27 m³

ISO tanúsítványok

ISO Standards:

ISO 9001; ISO 14001; ISO 45001; ISO 50001